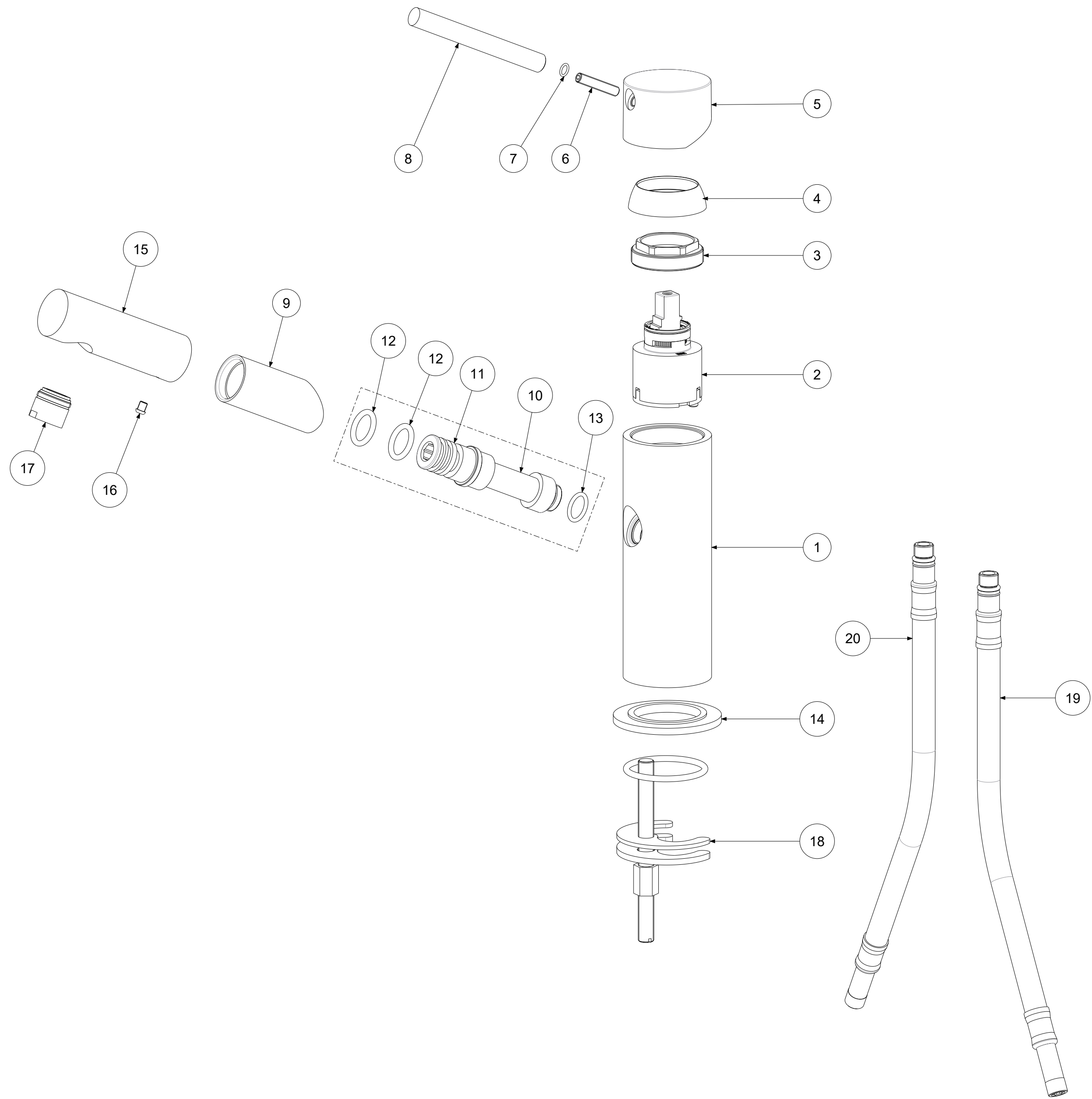


P l t e m	Liv. Lev.	CODICE Code	FIN.	DESCRIZIONE Designation	Q.tà Q.ty	MAT.
1	2	1000023GR	CR	Corpo misc. lavabo d.45 BIRILLO grezzo REV.F	1	CW617N
2	2	4071069		Cartuccia compl. K35A s/dist.con regol.	1	VARIOUS
3	2	2041630GR	GR	Ghiera fermacartuccia 37x1	1	CW617N
4	2	1000505GR	CR	Cappuccio d.40 x misc.vasca/doccia	1	CW617N
5	2	1000046ZCR	CR	Corpo maniglia D.45 H.29 zama BIRILLO cromato	1	ZAMA
6	2	2051052GR	GR	Grano inox M5x25 p.piana (GN 0011)	1	INOX
7	2	2092544		Anello O.R. 4 x 1 EPDM PEROX 70SH KTW-W270 Rev.B	1	EPDM
8	2	1000053GR	CR	Leva x maniglia h.82 d.10 BIRILLO	1	CW617N
9	2	1000266GR	CR	Canotto copri canna d.25 h.53,8 BIRILLO grezzo	1	CW617N
10	2	5004014GR	GR	Canna porta bocca Birillo grezza ass. c/o.r.	1	VARI
11	3	1000167GR	CR	Canna porta bocca x BI/MI d.18 H.82 grezza--	1	CW617N
12	3	2092017		Anello O.R. 12.1 x 2.7 EPDM PEROX 70SH KTW-W270 Rev.B	2	EPDM
13	3	2092002		Anello O.R. 8.9 x 1.9 EPDM PEROX 70SH KTW-W270 Rev.B	1	EPDM
14	2	1000055GR	CR	Basetta per miscelatore	1	CW617N
15	2	1000044GR	CR	Canna porta aeratore L.80 D. 25 x art. 182 grezza REV. D	1	CW617N
16	2	2042053NI	GR	Vite inox A2 M.4 x 4.5 h.1.5 cava esagonale d.2	1	INOX
17	2	2051400CR-N	CR	Aeratore M18x1	1	VARI
18	2	8001099		Set fissaggio (ZFIS099) x Birillo ex SFIX31FO	1	VARIOUS
19	2	4071820CRPX-B	CR	Flex inox 6/A M10x1 At.Baionetta LR cm45 SOFT PEX att.baionetta c/filo R/B	1	VARIOUS
20	2	4071820CRPX-R	CR	Flex inox 6/A M10x1 At.Baionetta LR cm45 SOFT PEX att.baionetta c/filo R/B	1	VARIOUS



	APPROVATO: Approved:		<b>A2</b>	SCALA Scale	1:1.667	MATERIALE Material	VARI
	DISEGNATO: Design:	Giampani	04/10/2018	UNITA' Unit	mm	SERIE Range	BIRILLO
		DESCRIZIONE - Description: Miscelatore lavabo T/C c/xf sof px 45 att.baion. Wash basin mixer w/o waste, with cm45 soft pex inox flex					
		FOGLIO - Sheet:	Esploso		CODICE - Part Number:	<b>BI071CR-TW8</b>	
				PROGETTO - Project	--		

La Rubinetteria PAFFONI si riserva ai termini di legge la proprietà del presentatedisegno con divieto di riprodurlo o comunicarlo a terzi senza autorizzazione - Rubinetteria Paffoni reserves the ownership of this drawing by law with the prohibition of reproducing it or communicating it to third parties without authorization